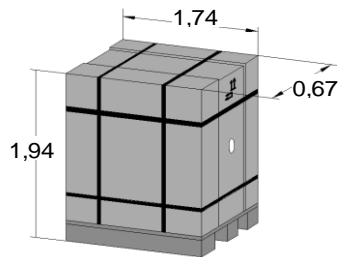
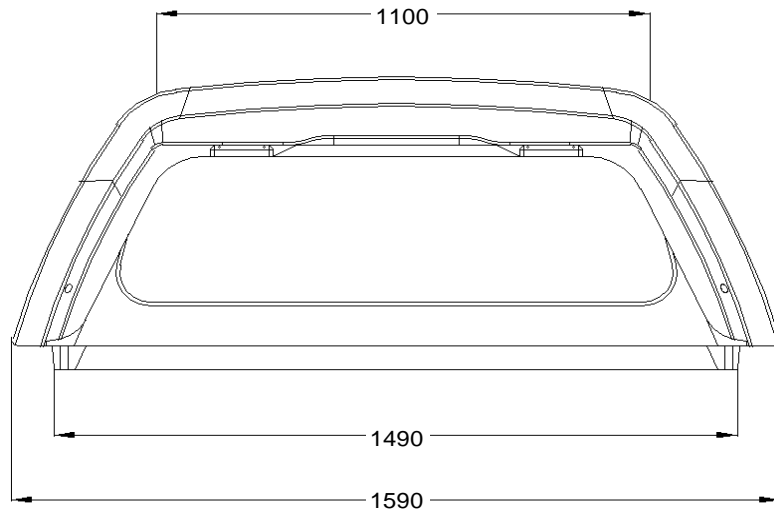
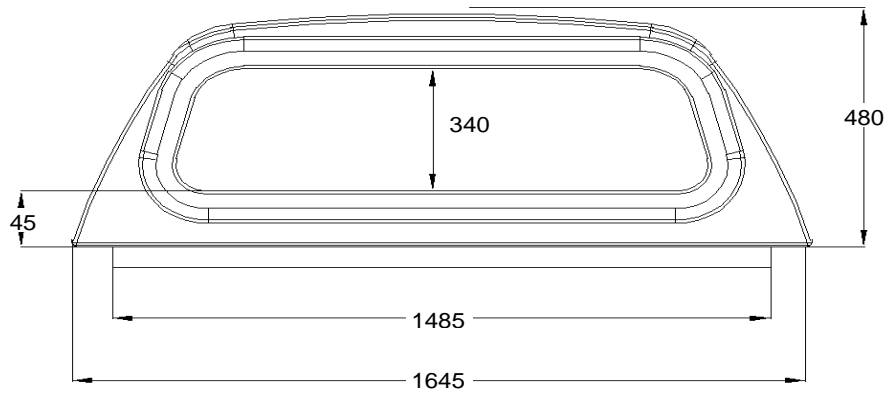
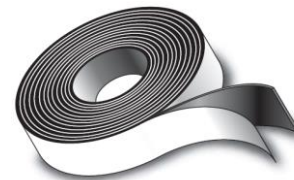
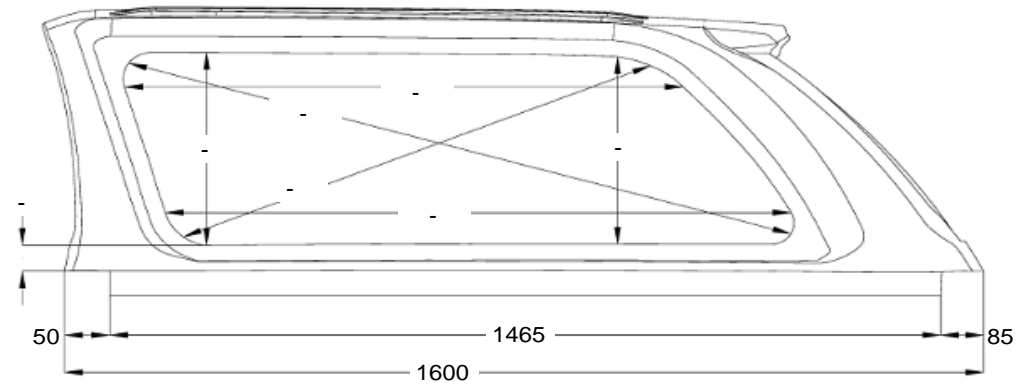
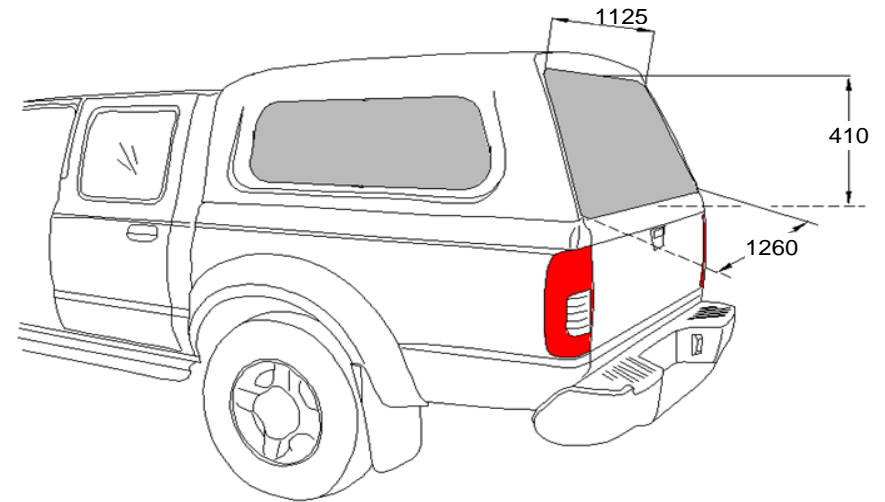


## FO DC RH04 IE S - 1900833

Wymiary nadbudowy samochodowej - Dimensions of hardtop



Net weight: 51,00 kg  
 Gross weight: 81,00 kg  
 Volume: 2,26 m<sup>3</sup>



20 x 10 x 5000 GKS ECONOMY - 1,65 m  
 7 X 30 X 10000 A/60/PT3 PE-L - 3,3 m